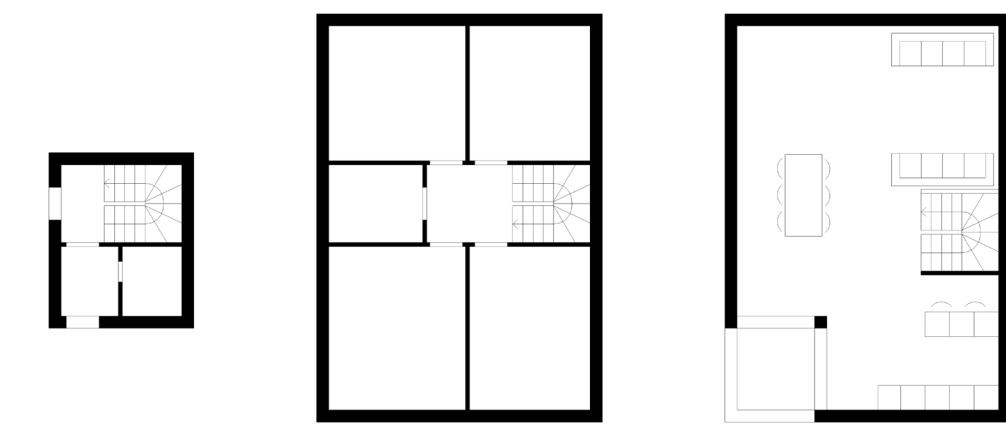
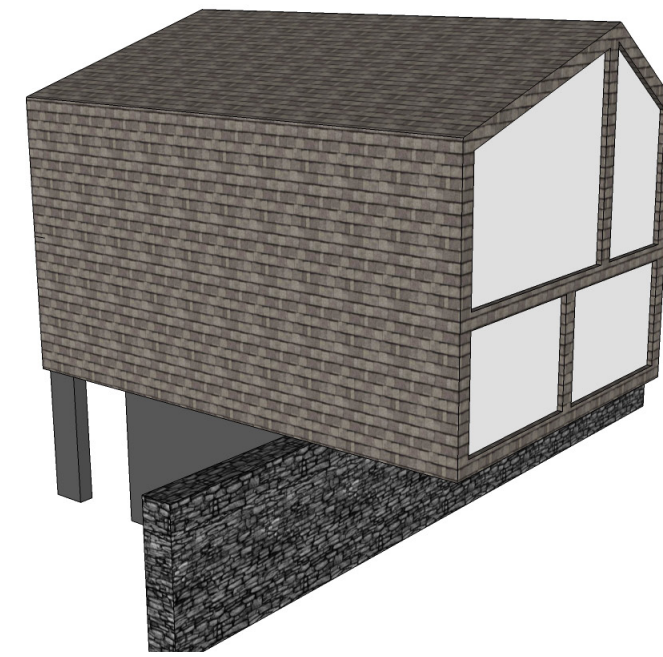
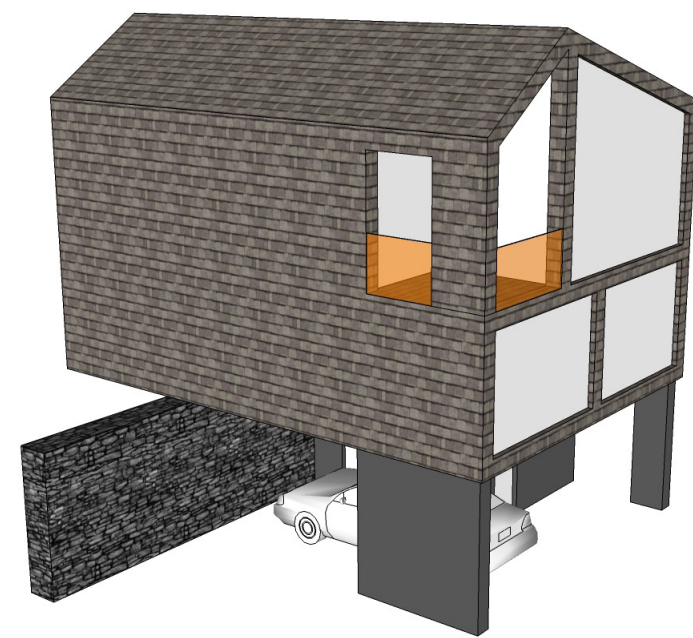
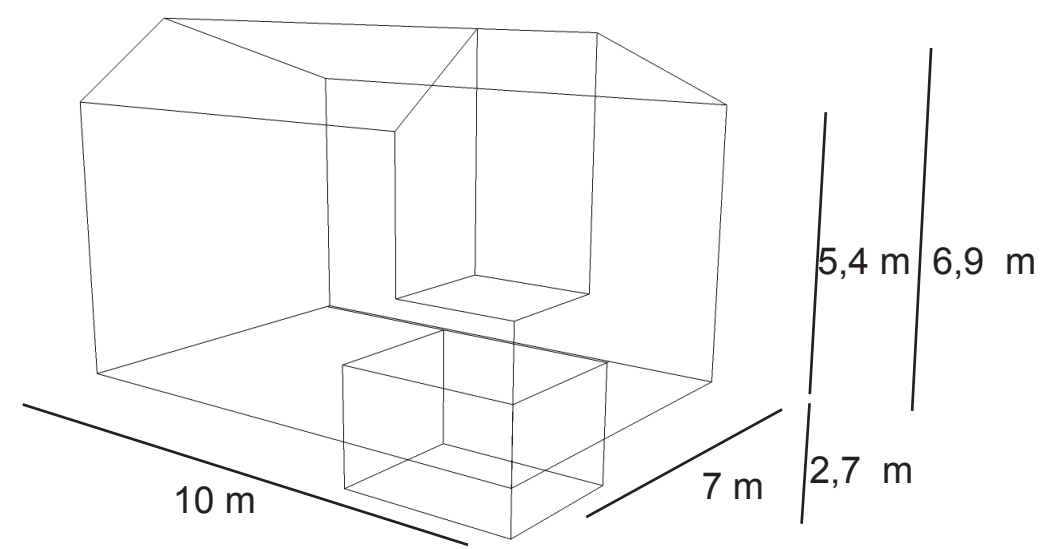


Typologi og terreng

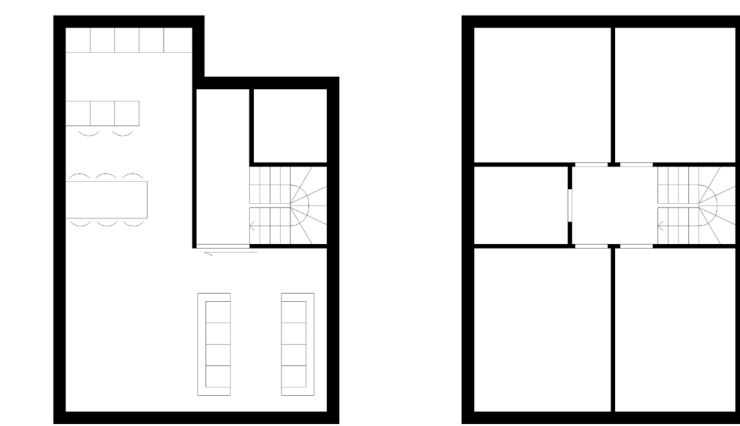
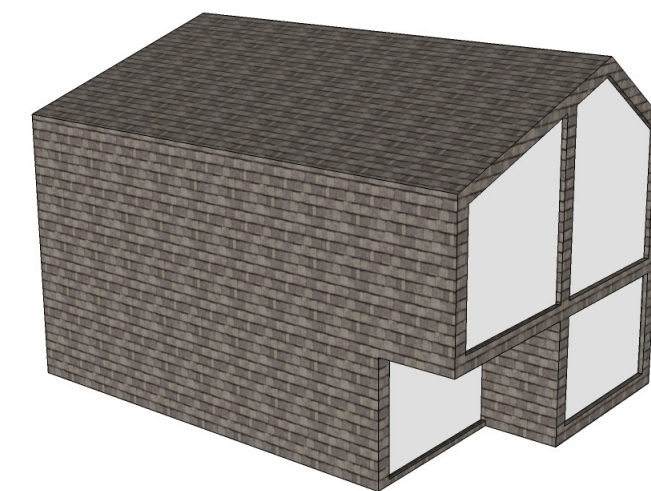
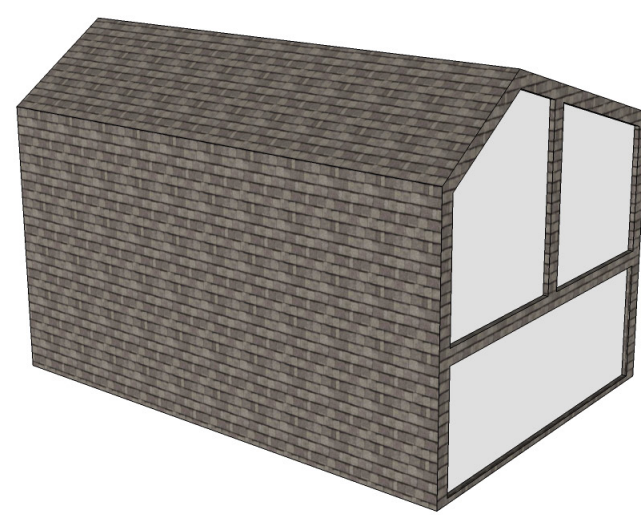
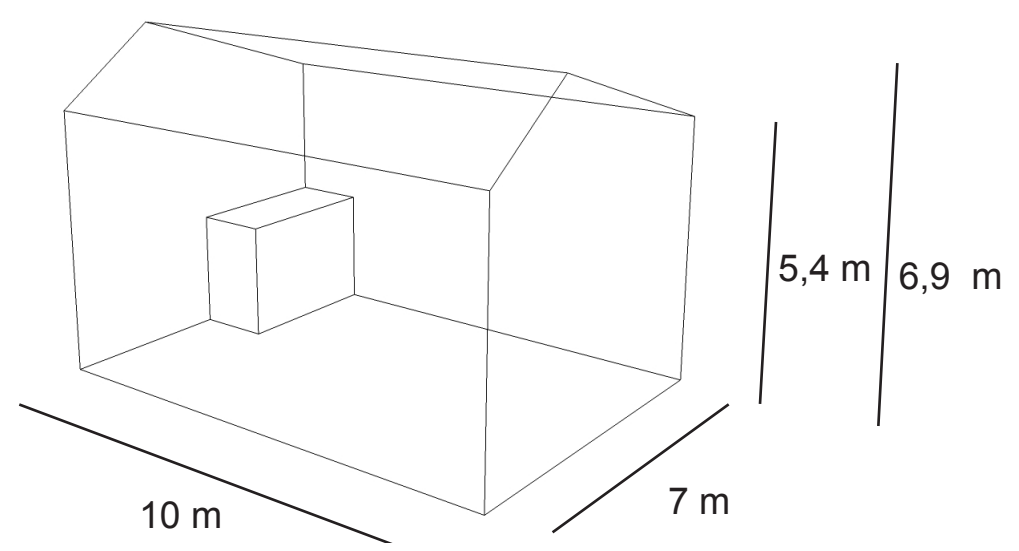
Gjennomsnitt terreng m 1:200

Bygning type 1A:



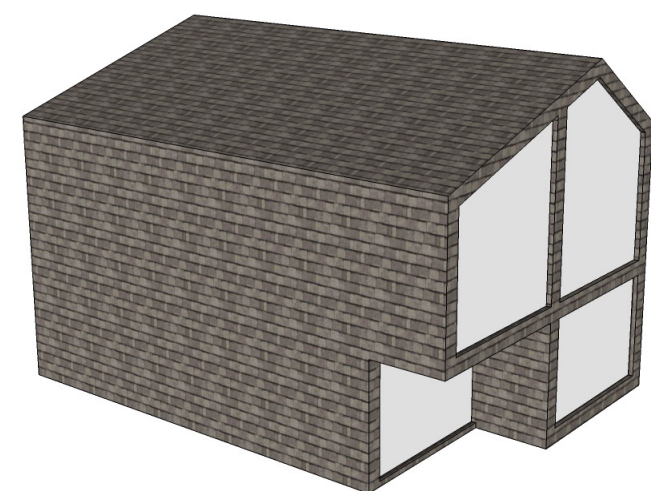
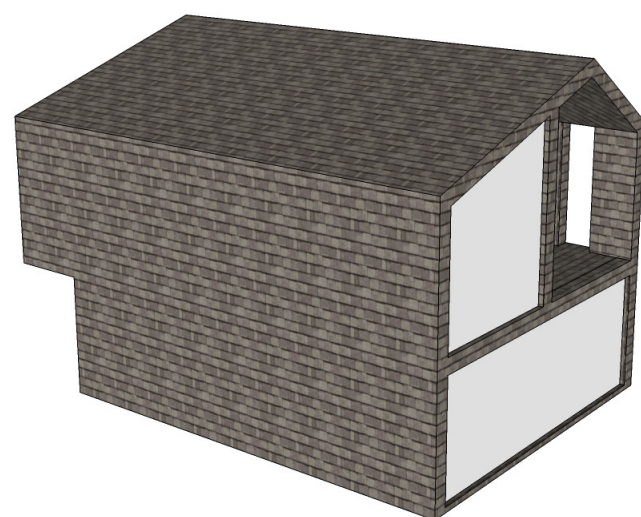
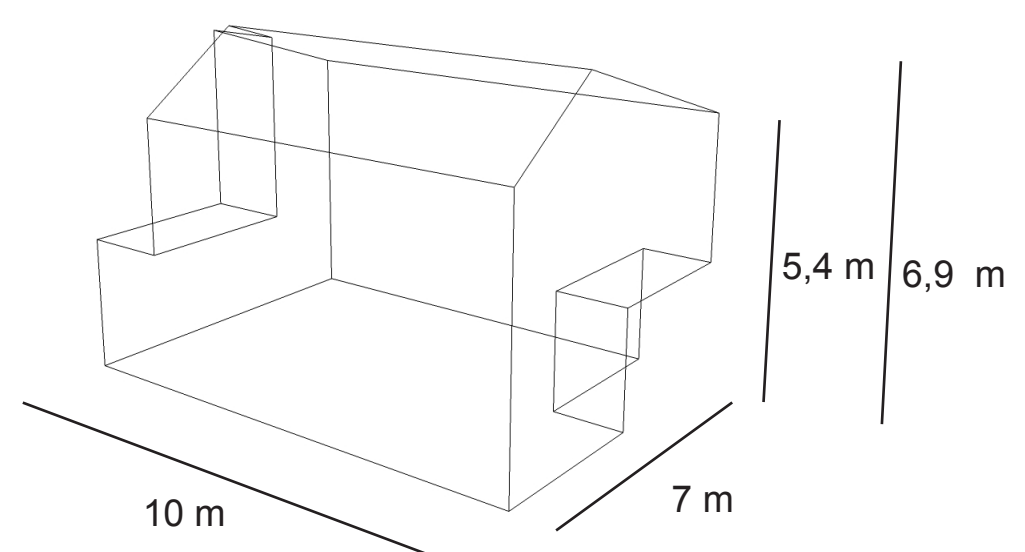
Plan U. Plan 1 Plan 2

Bygning type 1B:



Plan 1 Plan 2

Bygning type 4 Bolig A:



Plan 1 Plan 2

Planer m 1:200